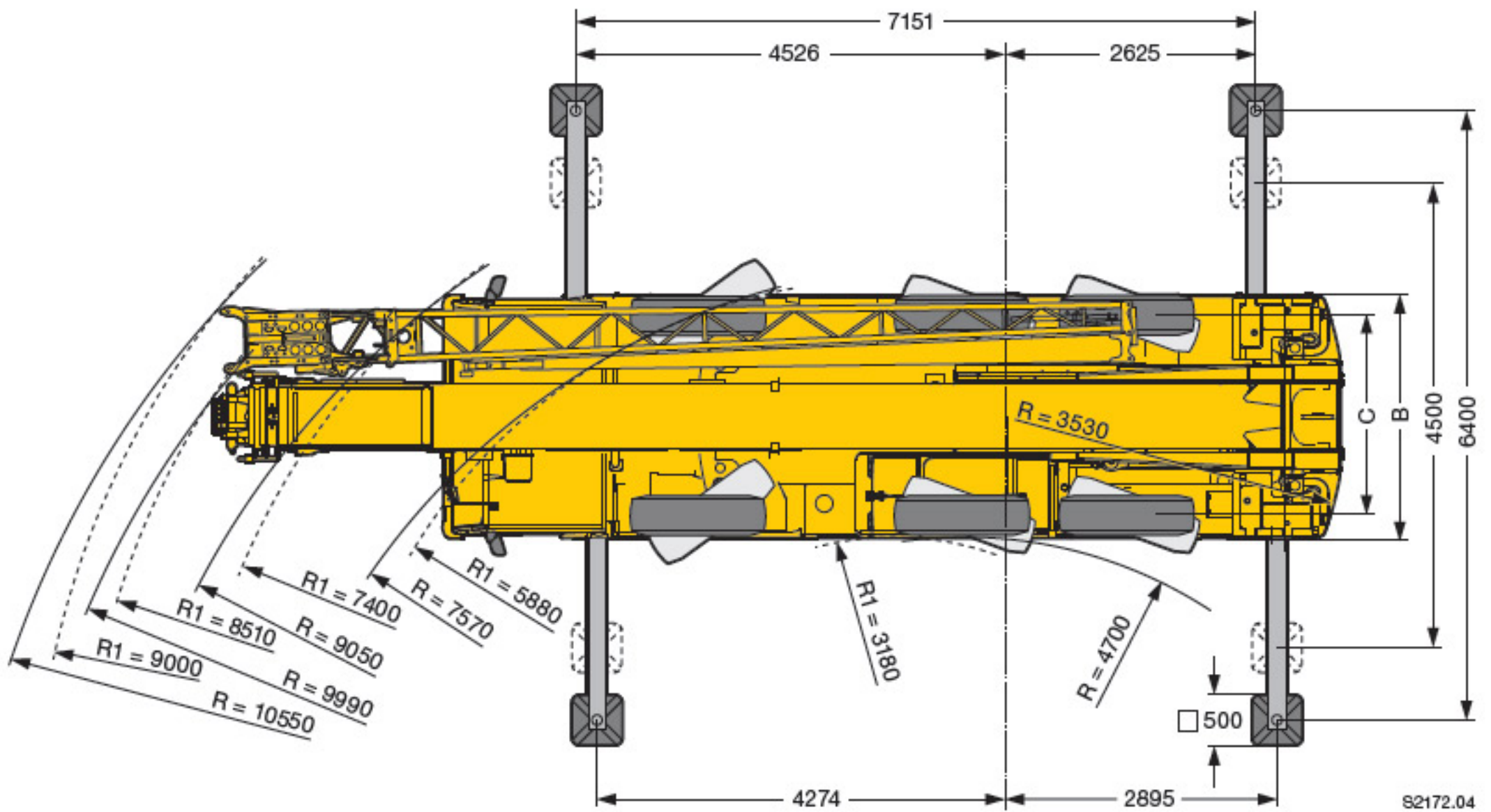
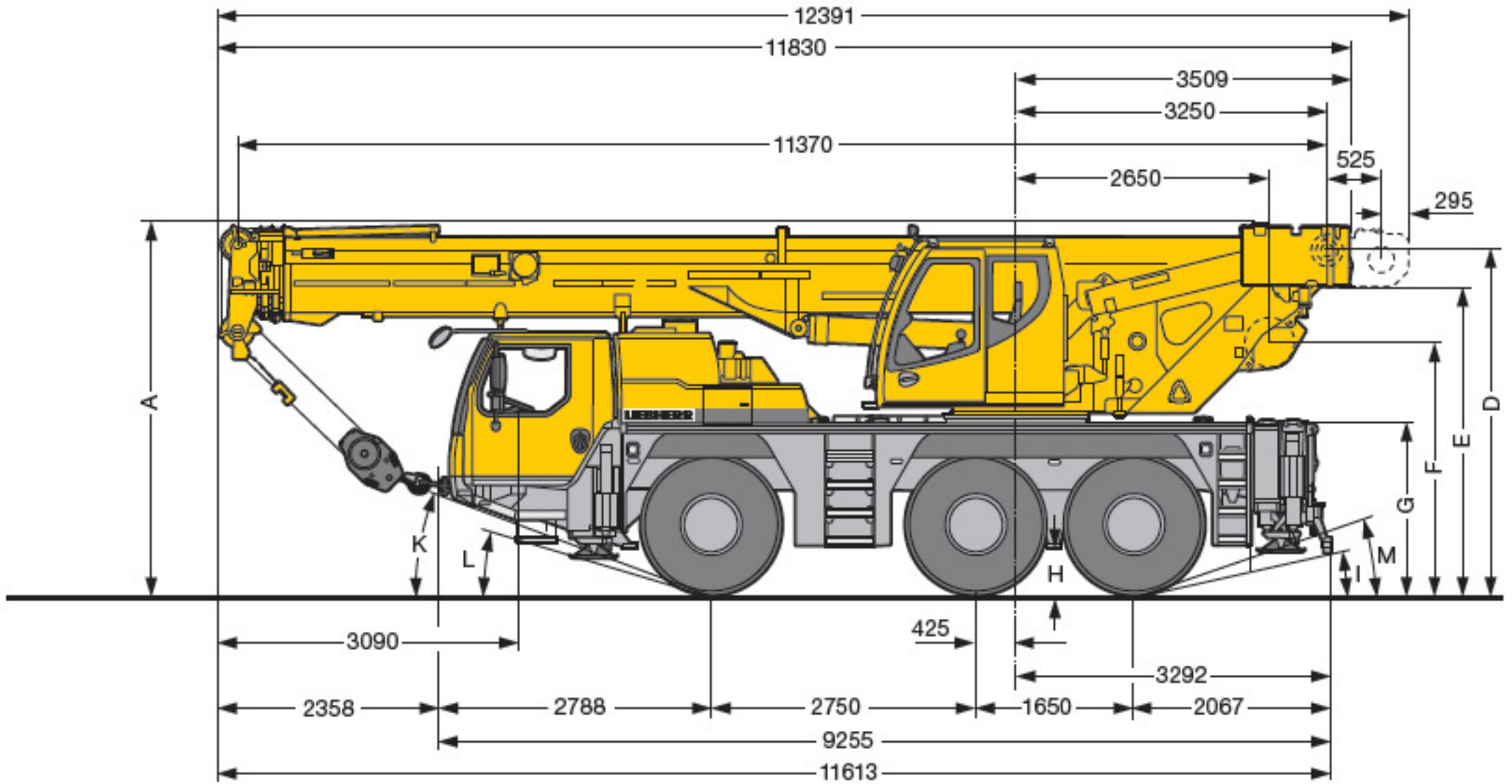


**Maße**  
**Dimensions**  
**Encombremet • Dimensioni**  
**Dimensiones • Габариты крана**



R<sub>1</sub> = Allradlenkung · All-wheel steering · Direction toutes roues · Tutti gli assi sterzanti · Dirección en todos los ejes · Поворот всеми колесами

Maße · Dimensions · Encombremet · Dimensioni · Dimensiones · Размеры mm

|                          | A    | A       | B    | C    | D    | E    | F    | G    | H   | I   | K   | L   | M   |
|--------------------------|------|---------|------|------|------|------|------|------|-----|-----|-----|-----|-----|
|                          |      | 100 mm* |      |      |      |      |      |      |     |     |     |     |     |
| 385/95 R 25 (14.00 R 25) | 3785 | 3685    | 2550 | 2113 | 3508 | 3131 | 2548 | 1710 | 375 | 11° | 19° | 13° | 17° |
| 445/95 R 25 (16.00 R 25) | 3835 | 3735    | 2550 | 2101 | 3558 | 3181 | 2598 | 1760 | 425 | 12° | 21° | 15° | 19° |
| 525/80 R 25 (20.5 R 25)  | 3835 | 3735    | 2690 | 2163 | 3558 | 3181 | 2598 | 1760 | 425 | 12° | 21° | 15° | 19° |

\* abgeseckt · lowered · abaissé · abbassato · suspensión abajo · шасси осажено

# Hubhöhen

## Lifting heights

Hauteurs de levage • Altezze di sollevamento  
 Alturas de elevación • Высота подъема

T

