

HA16 PX

Nacelle
à flèche
articulée

- Pendulaire à mouvement vertical positif et négatif 140° (+70° / -70°)
- 4 roues motrices et directrices en standard
- Capacité jusqu'à 250 kg
- Déport jusqu'à 9.1 m
- Pente maximum 50%
- Version bi-énergie



Haulotte® 

HA16 PX

Les avantages Haulotte®

- Une accessibilité optimisée grâce au pendulaire à mouvement vertical positif et négatif (140°).
- Une pente maximum de 50%
- Un blocage différentiel hydraulique et une garde au sol de 35 cm permettant une utilisation tout terrain
- Une productivité augmentée grâce à des commandes entièrement proportionnelles et simultanées
- Rotation de la tourelle 360° en continu
- Rotation dans le gabarit
- Rotation panier hydraulique de 180°
- Une position repliée facilitant le stockage et le transport
- Robuste, fiable et facile à entretenir

EQUIPEMENT STANDARD

- 4 roues motrices et directrices à commandes simultanées
- Limiteur de charge en nacelle
- Prise dans le panier 220 V/16 A
- Contrôleur de dévers 5°
- Batteries de démarrage 12 V
- Pompe manuelle de secours
- Mise en roue libre
- Compteur horaire
- Blocage mécanique de l'orientation
- Anneaux d'élingage et de remorquage

OPTIONS & ACCESSOIRES

- Version compacte bi-énergie (largeur 1.83 m - batteries 48 V - 375 AH avec chargeur)
- Bruiteur de translation
- Gyrophare
- Phare de travail
- Pot catalytique

Haulotte®  

LES SOMMETS DE LA QUALITÉ

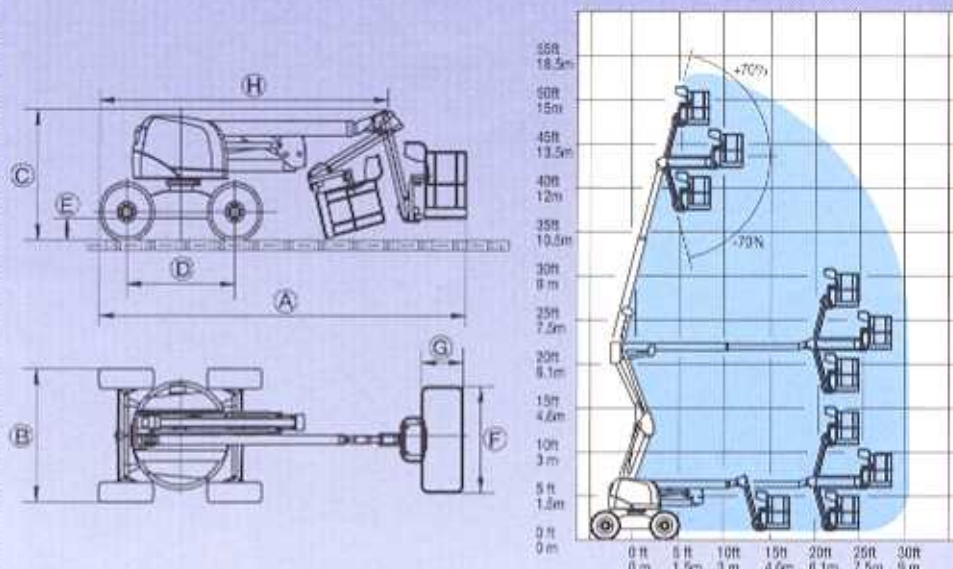
Pinguely - Haulotte 

Siège social et Usine

La Péronnière • B.P. 9
42152 L'HORME • France
Tél. +33 (0)4 77 29 24 24
Fax +33 (0)4 77 29 43 95
E-Mail : haulotte@haulotte.com
Web : http://www.haulotte.com



NACELLE À FLÈCHE ARTICULÉE



CARACTÉRISTIQUES

Hauteur de travail	16.0 m
Hauteur plate-forme	14.0 m
Déport maximum	9.1 m
Point d'articulation	6.5 m
Capacité maximum	250 kg
Débattement pendulaire	140° (+70° / -70°)
A Longueur	6.95 m
B Largeur	2.33 m
C Hauteur repliée	2.15 m
D Empattement	2.0 m
E Garde au sol	35 cm
F x G Dimensions plate-forme	1.8 m x 0.8 m
H Longueur transport	5.25 m
Déport arrière	0
Vitesse de translation	1.5 km/h à 6 km/h
Rayon de braquage extérieur	3.47 m
Rotation hydraulique tourelle (continue)	360°
Rotation panier hydraulique	180°
Moteur	Deutz Diesel 42 CV - 31KW
Pente maximum	50%
Pneus gonflés mousse	335/80
Réservoir hydraulique	100 l
Réservoir gasoil	55 l
Poids	7.100 kg

Distribué par :