

Plate-forme

1.33 m x 0.70 m
Plate-forme en aluminium

Accès à l'arrière par barre coulissante

Interrupteur à pédale

Commande proportionnelle intégrale

Bras articulé de 1.43 m

Commande à distance (par RF) et commandes hydrauliques pleine pression

Affichage par écran multilingue sur le poste haut télécommandé

Verrouillage du poste haut sur la plate-forme

Equipements fonctionnels et Options disponibles Accessoires

Chenilles noires en caoutchouc à profil bas

Stabilisateurs sur patins avec protection de tige de vérin

Stabilisation automatique

Détection de charge via la plate-forme avec limitation automatique de l'enveloppe de travail (200 kg / 120 kg)

Triple commande d'arrêt d'urgence

Arrêt automatique en cas de dévers excessif

Trois fonctions d'abaissement d'urgence

Rotation discontinue de plus 1°

Assistance à l'alignement

Options disponibles

Moteur électrique de 90 Ah / 48 V avec un kit batterie au lithium comprenant un chargeur de batterie.

Hatz 1B30 7.5HP – 7.5KW
Moteur diesel

2^{ème} vitesse de translation (2,8 km/h)

180 x 72 x 37 mm chenilles non marquantes

Chenilles non marquantes à profil bas de 180 x 72 x 37 mm

Chenilles noires avec sculptures à crampons

Plate-forme une personne

Energie et transmission

Moteur électrique
2,2 KW – 220V – 50Hz

Honda GX270 9HP – 6.6KW
Moteur essence

Protection du moteur



JLG France SAS
Z.I. Guillaume mon Amy
F47400 TONNEINS
Tél: + 33 (0) 553 88 31 70
Fax: + 33 (0) 553 88 31 79
Email: jlgfrance@jlg.com
www.jlgeurope.com
An Oshkosh Corporation Company

Printed in Belgium
FORM No.: DSX17J
PART NO.: DSX17J-FRENCH

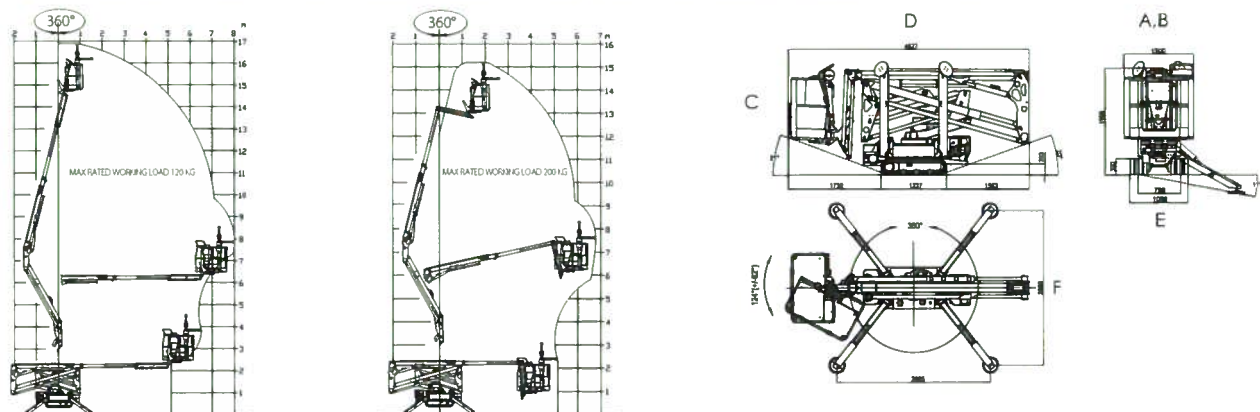


X17J

Capacité illimitée de 120 kg Capacité illimitée de 200 kg

| | Capacité illimitée de 120 kg | Capacité illimitée de 200 kg |
|---|------------------------------|------------------------------|
| Hauteur de travail | 16.81 m | 15.12 m |
| Hauteur plate-forme | 14.81 m | 13.12 m |
| Déport horizontal (plate-forme standard) | 8.18 m | 6.95 m |
| Capacité de surplomb | 8.50 m | 8.50 m |
| Rotation (non continue) | 361° | |
| Bras - longueur hors-tout | 1.43 m | |
| Bras - étendue d'articulation | 88° (-2° / -90°) | |
| A. Dimensions plate-forme / Plate-forme standard | 1.33 m x 0.66 m | |
| B. Largeur hors-tout (avec panier) | 1.33 m | |
| Largeur hors-tout (sans panier) | 0.79 m | |
| C. Hauteur repliée (avec patins de stabilisateur) | 2.08 m | |
| Hauteur repliée (sans patins de stabilisateur) | 1.98 m | |
| D. Longueur hors-tout | 4.53 m | |
| E. Empattement | 0.79 m x 1.24 m | |
| F. Surface au sol des stabilisateurs | 2.89 m x 2.89 m | |
| Poids de la machine ¹ (plate-forme standard) | 2.098 Kg | |
| Pression au sol maximale sur stabilisateurs | 2.05 daN/cm ² | |
| Pression au sol maximale sur chenilles | -a | |
| Vitesse de translation | 1.3 Km/h | |
| Pente admissible | 20° (36.4%) | |
| Inclinaison maxi admissible / Tolérance de pente | 10% | |
| Angle de fuite / d'attaque | - | |
| Chenilles | 180 x 72 x 37 cm | |
| Largeur du châssis | 786 / 1086 cm | |
| Moteur à courant alternatif | 110V/220V 50Hz / 2.2 KW | |

¹ Le poids et/ou les dimensions de la machine peuvent augmenter en fonction des options et des réglementations nationales.



©2011, JLG Industries, Inc.

JLG recherche et développe continuellement de nouveaux produits et se réserve le droit de procéder à toute modification sans préavis. Toutes les informations contenues dans le présent document sont fournies à titre indicatif. Certaines options ou normes applicables dans certains pays peuvent augmenter le poids de la machine. Les spécifications sont susceptibles d'être modifiées pour répondre aux normes des pays ou lors de l'ajout d'un équipement en option.