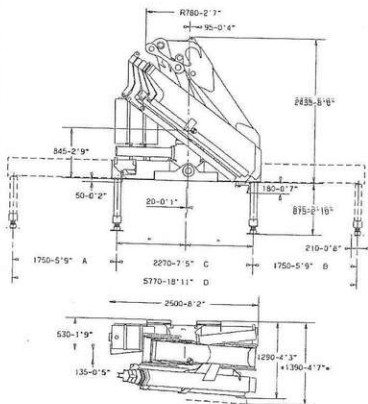


F380A.24

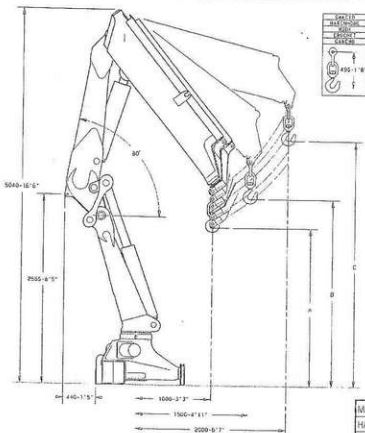
EXTRA

A	2300	7' 7"
B	2300	7' 7"
C	2270	7' 5"
D	6870	22' 6"



- MEZZERIA TIRANTI
- FIXING ROD CENTER DISTANCE
- LIGHE MEDIANE TIRANTI
- ABMESSUNG DER BEFESTIGUNGSBRIDEN
- DISTANCIA ENTRE ESPARAGOS
- LINHA MEDIANA DOS TIRANTES

N° 4 M33 x 2
N° 4 M39 x 3



F380A

- MASSIMA ALTEZZA SOTTOGANCIO.
- HAUTEUR MAXIMUM SOUS CROCHET.
- MAXIMUM HOOKING POSITION.
- MAXIMALHOEHE BIS KRANHAKEN.
- MÁXIMA ALTURA DEBAJO DEL GANCHO.
- ALTURA LIVRE MÁXIMA DEBAJO DO GANCHO.

	A	B	C
F380.22	2130	7' 0"	2525
F380.23	2030	6' 8"	2405
F380.24	1930	6' 4"	2285
F380.26	1730	5' 11"	2120
F380.27	1630	5' 7"	2005

FRASSI ST 380