



Bobcat®

T40140

Télescopiques



Performances

Hauteur de levage — sur stabilisateurs	13610 mm
Hauteur de levage — sur pneus	13430 mm
Capacité nominale	4000 kg
Capacité (à hauteur max. — sur stabilisateurs)	4000 kg
Capacité (à portée max. — sur stabilisateurs)	1300 kg
Capacité (à hauteur max. — sur pneus)	2500 kg
Capacité (à portée max. — sur pneus)	250 kg
Portée max. — sur stabilisateurs	9700 mm
Portée max. — sur pneus	9800 mm
Force de cavage	5000 daN

Poids

Poids (à vide)	10000 kg
----------------	----------

Transmission

Pneus standard	BF GOODRICH 400/80x24
Petite vitesse (avant/arrière)	0–8 km/h
Grande vitesse (avant/arrière)	0–30 km/h
Modes de conduite	Direct / Progressif

Entraînement

Transmission	Hydrostatique à régulation électronique
Entraînement principal	Moteur hydrostatique à 2 vitesses

Moteur

Marque/Modèle	PERKINS / 1104D-44TA Turbo
Carburant / Refroidissement	Diesel / Liquide
Puissance nominale (DIN 6271) à 2200 tr/min	74,5 kW (100 CV)
Couple maxi à 1400 tr/min	410 Nm
Nombre de cylindres	4
Cylindrée	4,4 l

Système hydraulique

Type de pompe	Pompe à engrenage avec valve LS
Débit combiné de la pompe	135 l/min
Pression de fonctionnement	250 bars

Temps de cycles

Levage (sans charge)	13,0 s
Descente (sans charge)	7,2 s
Rentrée du télescope à portée max. (sans charge)	12,4 s
Rentrée du télescope à hauteur max. (sans charge)	11,0 s
Sortie du télescope à portée max. (sans charge)	19,3 s
Sortie du télescope à hauteur max. (sans charge)	19,2 s

Freins

Frein moteur	Hydrostatique
Frein de stationnement et de secours	Frein négatif à commande hydraulique

Contenances

Essieux et réducteurs avant / arrière	11,9 / 11,4 l
Huile moteur	8,5 l
Réservoir de carburant	140 l
Réservoir hydraulique	77 l

Équipement standard

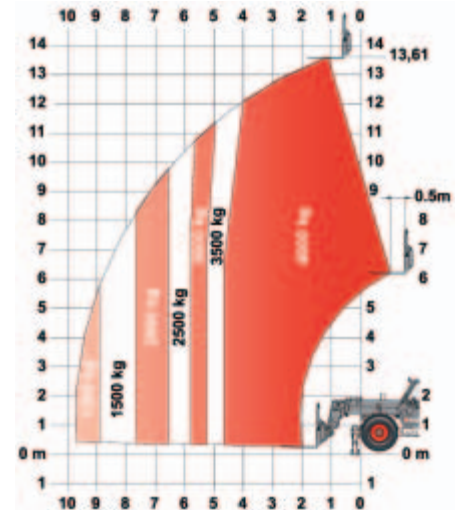
Arrêt des Mouvements Aggravants (AMA)
 Transmission hydrostatique
 Cabine de l'opérateur ROPS / FOPS
 Chauffage, désembuage et ventilation
 Essuie-glace / lave-glace avant et arrière
 Siège suspendu
 Débit hydraulique auxiliaire à double sens en tête de flèche
 Tablier étroit pour accrochage de l'accessoire
 Verrouillage mécanique de l'accessoire

Options

Alarme de recul
 Auxiliaires hydrauliques secondaires en tête de flèche
 Climatisation de la cabine
 Configuration nacelle
 Gyrophare
 Inverseur de ventilateur pour nettoyage du radiateur
 Feu de travail sur la flèche
 Verrouillage hydraulique de l'accessoire
 Crochet de remorque et prise électrique
 Essuie-glace de vitre de toit
 Grille de pare-brise
 Radiocommande
 Déverrouillage de la transmission
 Pneus DUNLOP 400/80x24 153B T37 TL

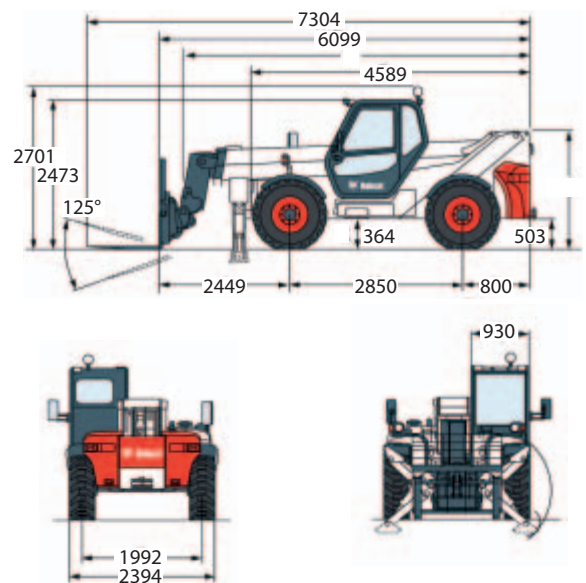
Abaque de charge

Avec fourches et pneus standard BF GOODRICH 400/80 x 24 ou DUNLOP 400/80 x 24 — sur stabilisateurs



Dimensions

Toutes les dimensions sont affichées en mm.



www.bobcat.eu



Bobcat®

Les caractéristiques peuvent être modifiées sans préavis - Les machines Bobcat représentées ne sont pas toujours des modèles standard.